

# "Изграждане на система за контрол и регистрация на вибрациите на турбогенератор № 4 в ТР "София Изток" (2010 г.)

Д-р инж. Милчо Георгиев, инж. Борис Михайлов – СПЕКТРИ ЕООД



## "Изграждане на система за контрол и регистрация на вибрациите на турбогенератор № 4 в ТР "София Изток" (2010 г.)

Д-р инж. Милчо Георгиев, инж. Борис Михайлов – СПЕКТРИ ЕООД

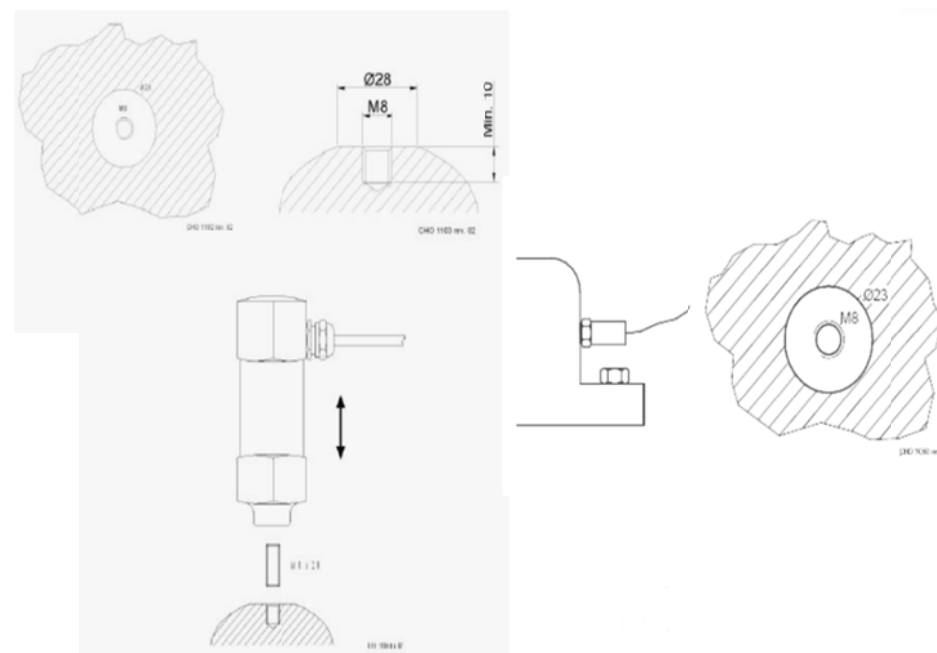
Системата за постоянен контрол на вибрациите на Турбогенератор с номинална честота на въртене 3000 rev/min, състоящ се от Парна турбина – тип УТР-30 с номинално налягане на парата 9.2 МПа/535°C, производство на Бърненския завод – Чехия и Генератор с активна мощност 30MW – производство на Завод „Шкода“ – Чехия, осигурява изпълнението на следните функции:

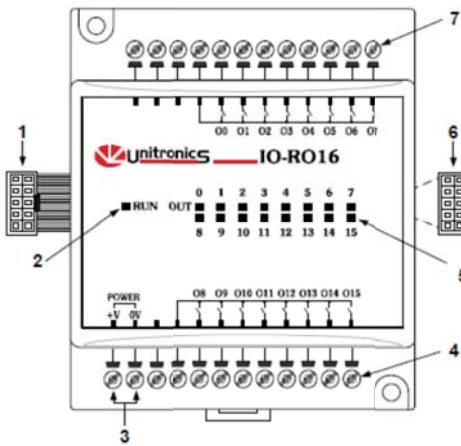
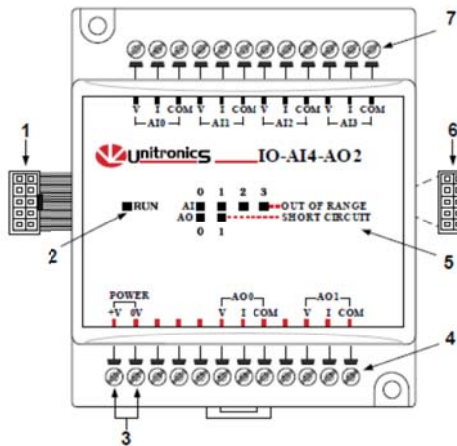
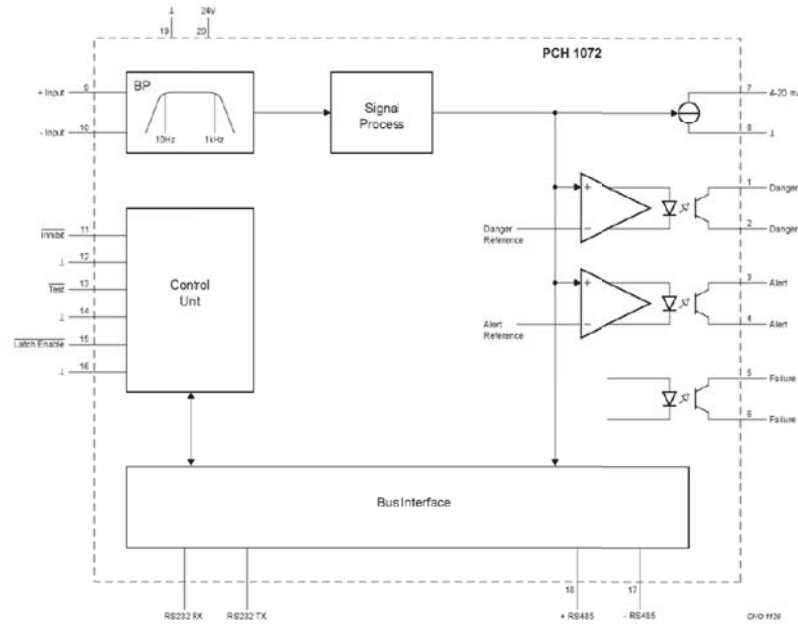
- Регистрацията и извеждане на съобщения (масив аварийни съобщения), при наличие на вибрации над нормите определени по наредба № 9 (Наредба за техническа експлоатация на електрически централи и мрежи); Вибрациите на 6-те лагери се измерват в **mm/s** (ефективна стойност) в две посоки – хоризонтална и вертикална; Системата осигурява светлинна и звукова сигнализация при достигане на вибрации над нормите определени по наредба № 9;

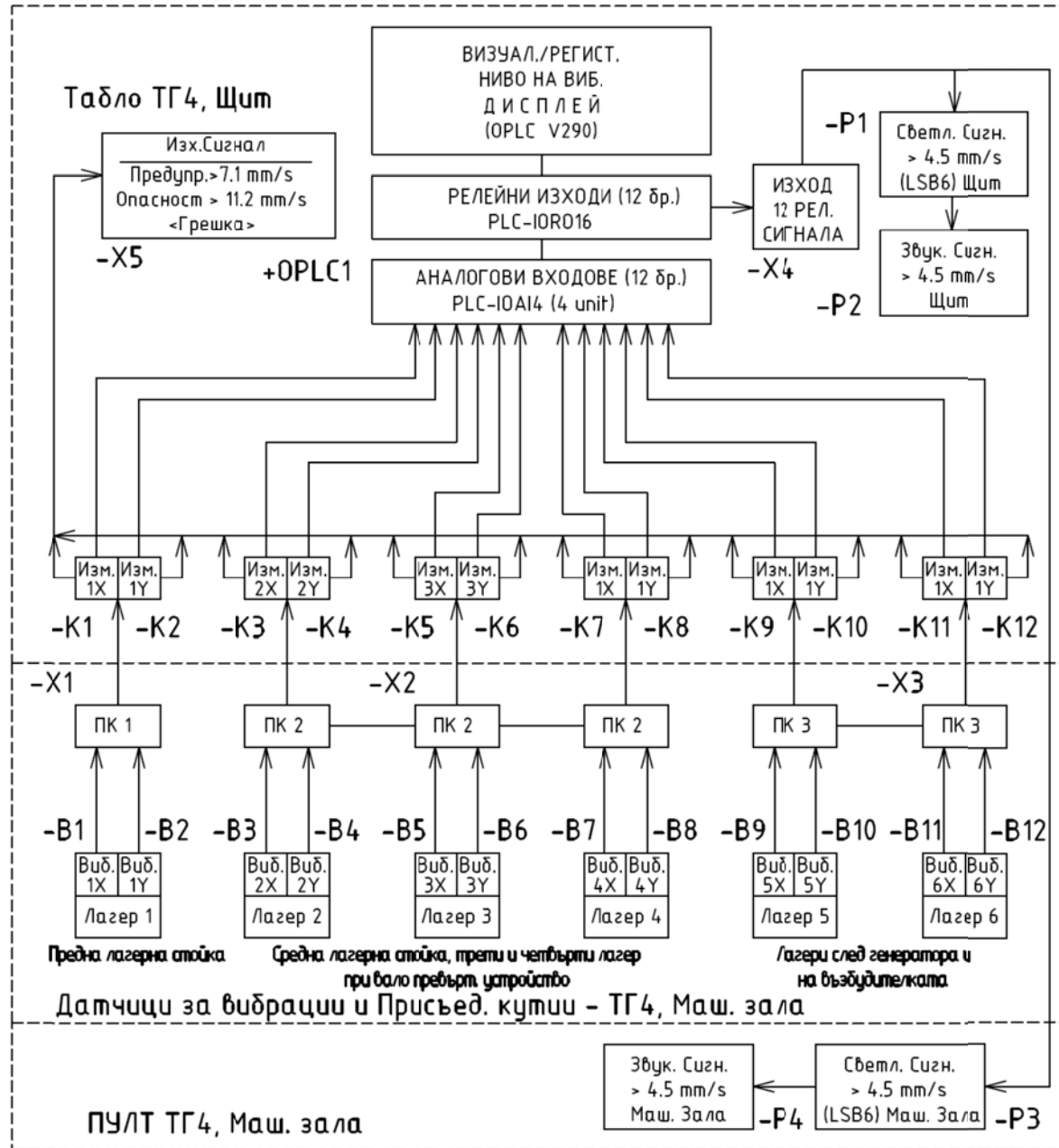
- При достигане на ниво на вибрациите, на който и да е лагер от 11 mm/s, се извежда и дискретен сигнал към съществуващата система за управление на турбогенератора; при вибрации на който и да е от лагерите по-големи от 4,5 mm/s и от 7,1 mm/s, се извежда светлинна и звукова сигнализация в командната зала и на пулта до генератора;

- Системата осигурява регистрация и представяне в графичен вид на историята от измерванията на големината на вибрациите за всеки един лагер в две посоки за период 1 месец със стъпка на дискретизация 1 s.

- Акселерометрите са тип СТС/М/АС102-1А и се монтират по 6 в хоризонтално и 6 във вертикално направление на лагерите върху опорите. Монтажът се извършва посредством шпилка.

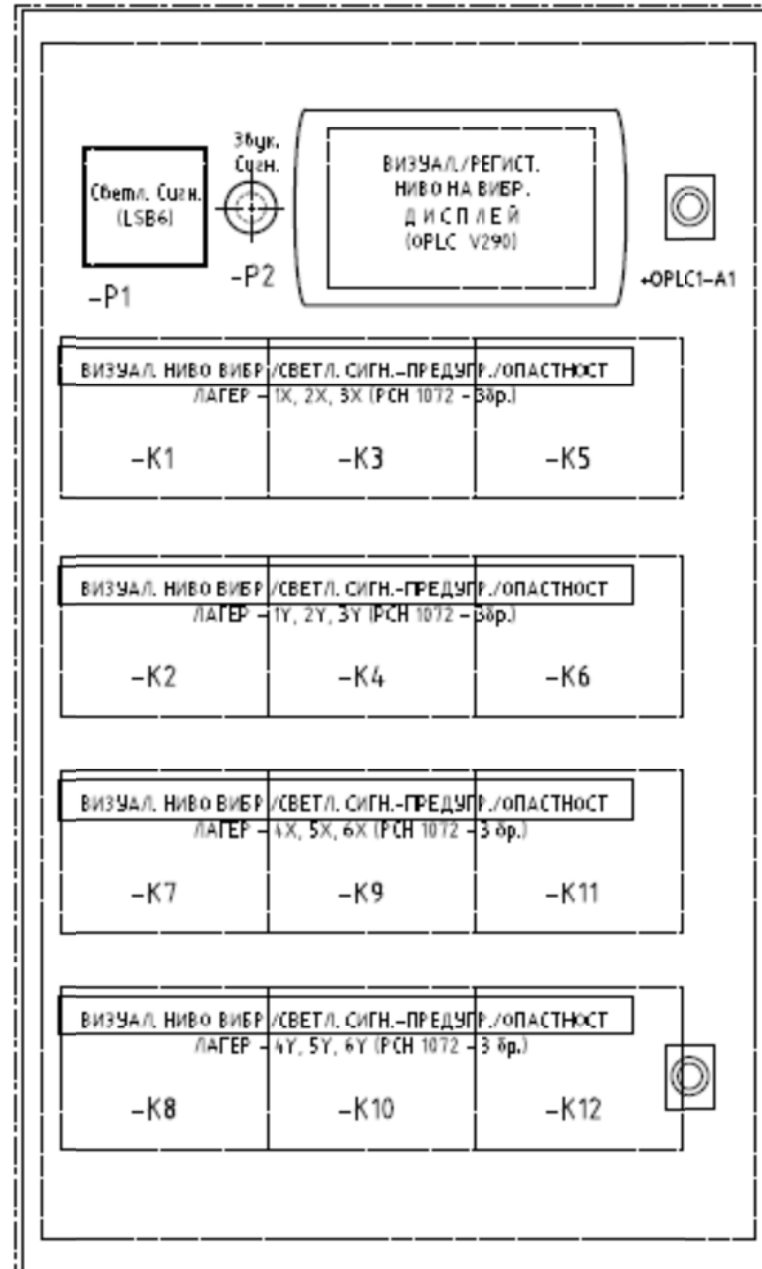
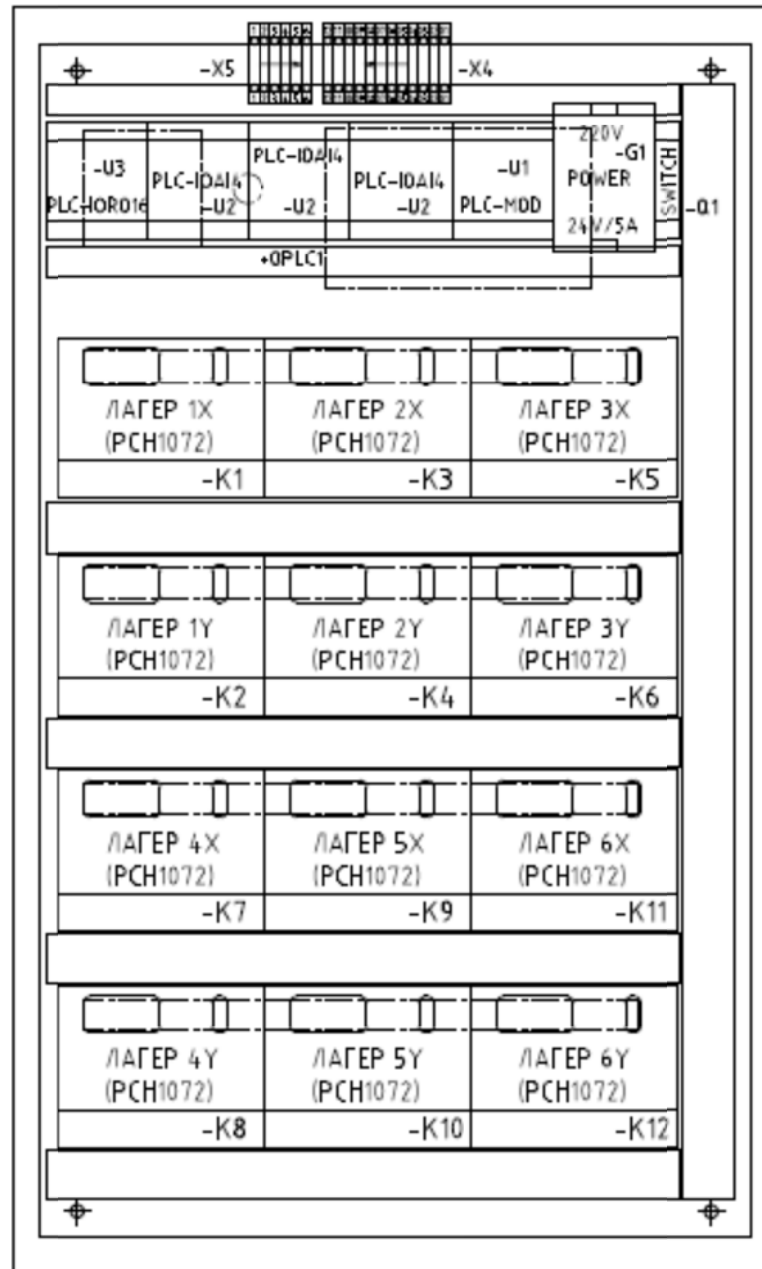




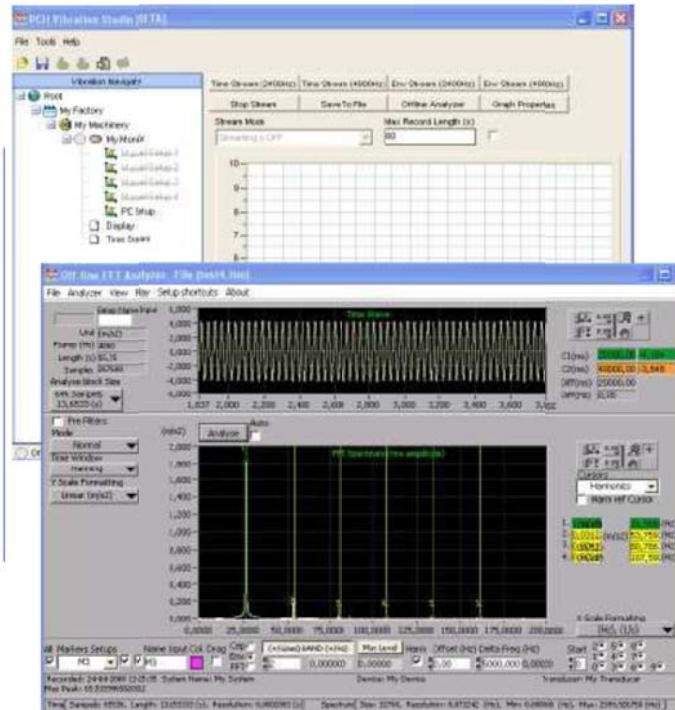
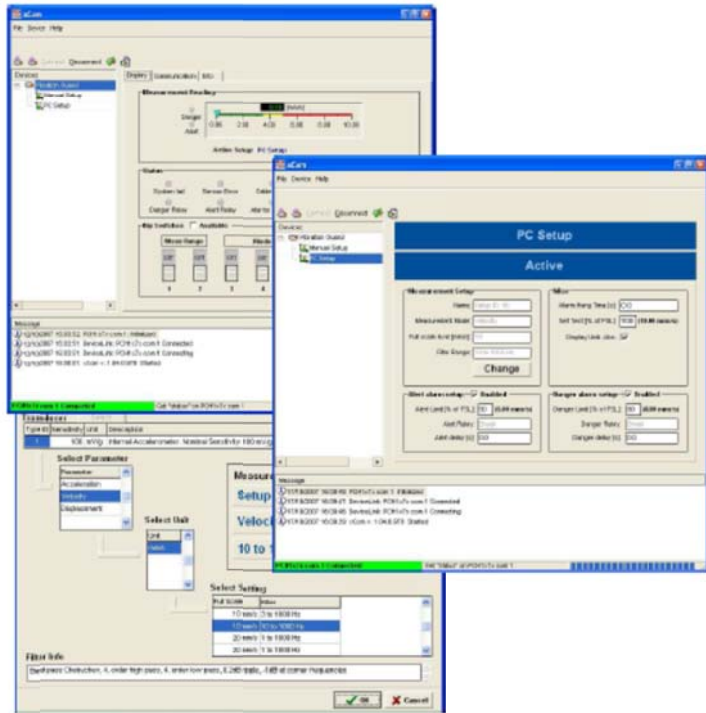


ЛЕГЕНДА

Виџ: 1X, 1Y, ... 6X, 6Y - ДАТЧИЦИ ЗА ВИБРАЦИИ, ХОР. И ВЕРТ. НАПРАВЛЕНИЕ (12 бр.);  
 ПК1, ... ПК3 - ПРИСЪЕДИНИТЕЛНИ КУТИИ (3 бр.) - ДАТЧИЦИ ВИБРАЦИИ;  
 Изм.: 1X, 1Y, ... 6X, 6Y - МОДУЛНИ ИЗМЕРВАТЕЛНИ ПРИБОРИ НА ВИБРАЦИИ (12 бр.) -  
 Ниво на вибрации, Светл. сигнал - Предупр. > 7.1 mm/s, Опасност > 11.2 mm/s, Грешка;  
 Виз./Рег. Дисплей - АПАРАТУРА ЗА ВИЗУАЛИЗАЦИЯ И РЕГИСТРАЦИЯ НА ВИБРАЦИИТЕ;  
 Светл. Сигн./Звук. Сигн. - АПАРАТУРА ЗА СВЕТЛИННА И ЗВУКОВА СИГНАЛИЗАЦИЯ.  
 Изх. Сигнал - Предупр./Опасност/Грешка - СИГНАЛЕН ИЗХОД ЗА АВАРИЙНО ДЕЙСТВИЕ







**Сензор тип:**  
 CCLD(ICP) акселерометърен вход  
 Макс. Вход—CCLD +/-1.8 Vp  
 Входно претоварване, CCLD +/-1.8 Vp  
 Вх. датчик - Bias -10 mA  
**Измервателни обхвати (изберяеми):**  
 10, 20, 50 или 100 mm/s  
 2.5, 6, 12 или 24 m/s<sup>2</sup>  
**Честотен обхват:**  
 10 Hz - 1000 Hz, -1 dB, 24 dB/окт.  
 Опция: 1 - 1000 Hz  
**DC изход:**  
 4 - 20 mA, отнесен 0-100 % спрямо  
 входния измервателен обхват.  
 Товар: макс. 400 W

**Алармени релета:**  
 Реле Внимание, прекъсване  
 Реле Опасност, прекъсване  
 Реле Грешка, прекъсване  
 Релето Грешка ще се задейства при прекъснат  
 кабел, закъсен кабел и при системна грешка.  
 Внимание—със затваряема функция или авто-  
 ресет (изберяемо)  
 Опасност—със затваряема функция или авто-  
 ресет (изберяемо)  
 Макс. ток.....pppp..pp.p 30 V  
 Макс. напрежение:pppppppppp100 mA  
**Ръчна функция ресет:**  
 Налична и за двете релета (внимание/опасност)  
 - чрез отделен превключвател  
 - чрез PLC/контролер, общо за двете релета

**Захранване:**  
 +24 V DC, +/- 7%,  
 максимална консумация 2.6 W  
**Измервателен параметър:**  
 Виброскорост (mm/s)  
 Опция: Ускорение (m/s<sup>2</sup>)  
**Детектор:**  
 Истински RMS детектор **Време на закъснение:**  
 Реле Внимание 10 сек. (настройваемо)  
 Реле Опасност 5 сек. (настройваемо)  
 Други релейни времена могат да се поръчат  
 отделно.  
 Време задействане и за двете релета: 1 сек.  
**Тестова функция:**  
 Локално или дистанционно. Релетата се  
 активират след "времето на закъснение",  
 като DC изходите се увеличават до  
 избраното тестово ниво 1-105 %

**Корпус:**  
 DIN релси със защита IP20  
 Опция—Al корпус, със защита IP68  
**Работна температура:**  
 - 10° C до + 50° C  
**Размери:**  
 Ш:163 мм Д.: 127 мм В.: 66 мм  
**Алармен детектор:**  
 Аларма Внимание, настройваема стойност  
 Аларма Опасност, настройваема стойност  
**Съответствие:**  
 CE / SIL2 / (EN 954).

**БЛАГОДАРЯ ЗА ВНИМАНИЕТО!!!**

